



9637-01

MicroGuard™ Pro 2 Filter

Trinkwasser in Premiumqualität für flaschenlose Cooler und Trinkwasserbrunnen



MicroGuard™ Pro 2 Patrone: 9637-01

VORTEILE

Mehrstufiger Filter von Everpure für Trinkwasseranwendungen. Membran- und Karbonblocktechnologie in einem Filter vereint. Für erstklassige Filtrationsergebnisse bis zu einer Größe von 0,15 µm.

Aktivkohleblock Vorfilter reduziert Schmutz und Partikel.

Kapillare Membranfiltration reduziert 99,9999 % der Bakterien, Asbestfasern und Zysten wie z.B. Cryptosporidium und Giardia.

Reduziert Chlor sowie andere Geruchs- und Geschmacksstoffe.

Verringert die Abnutzung und den Verschleiß von Coolern und anderen mit Wasser betriebenen Maschinen und Ausrüstungen.

Hygienischer Kartuschenwechsel. Einfach, schnell und sauber durchzuführen. Interne Filterteile sind keiner Berührung oder Verunreinigung ausgesetzt.

HINWEISE ZUR INSTALLATION

Verwenden Sie für den Anschluss kein Sattelventil.

Verwenden Sie eine 3/8" Wasserleitung.

Installieren Sie die Patrone vertikal, die Patrone nach unten hängend.

Lassen Sie einen Freiraum von ca. 7 cm unter der Kartusche, um diese einfach wechseln zu können.

Spülen Sie die Patrone, indem Sie für ca. 3 Minuten Wasser bei voller Fließrate durch den Filter in den Abfluss laufen lassen.

HINWEISE ZUM BETRIEB

Wechseln Sie die Patrone auf Basis einer regelmäßigen Routinewartung alle 6 Monate.

Wechseln Sie die Patrone, wenn deren Kapazität erreicht ist oder der Druck unter 0,7 bar fällt.

Die Durchflussrate bei Betrieb darf 3,8 l/min. nicht überschreiten.

Spülen Sie die Patrone immer nach Erstinstallation oder nach einem Kartuschenwechsel.

ANWENDUNG

Für Wassercooler mit geringem bis mittlerem Durchsatz und Trinkwasseranwendungen.

Kapazität: 8330 Liter

SPEZIFIKATIONEN

Abmessungen:

26 H x 8,3 Durchmesser (in cm)

Durchflussrate bei Betrieb:

max. 3,8 l/min.

Kapazität:

8330 Liter

Erforderlicher Druck:

10 – 125 psi

0.7 – 8.6 bar , druckstabil

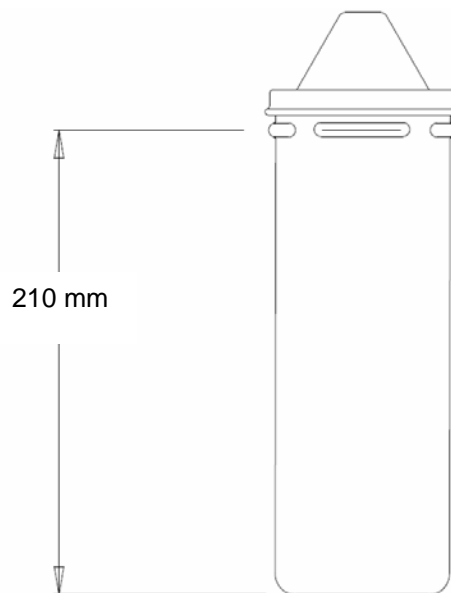
Temperatur: 2 – 38 °C

Keine elektrischen Anschlüsse erforderlich.

Die Inhaltsstoffe oder andere Substanzen, die durch dieses System entfernt oder verringert werden können, sind nicht unbedingt in Ihrem Wasser enthalten.

Nutzen Sie dieses System nicht ohne ausreichende Desinfektion vor oder nach dem System, wenn das Wasser mikrobiologisch bedenklich ist oder bei Wasser von unbekannter Qualität. Systeme, die eine Zertifizierung für Zystenreduktion besitzen, können mit desinfiziertem Wasser, das filtrierbare Zysten enthält, genutzt werden.

MicroGuard™ Pro 2 Filter



GEWÄHRLEISTUNG

Everpure Produkte zur Wasseraufbereitung unterliegen einer Gewährleistung von 5 Jahren ab Kaufdatum. Ausgenommen hiervon sind austauschbare Elemente. Die Gewährleistung bezieht sich ausschließlich auf Material- oder Herstellungsfehler.

Everpure Austauschkomponenten (Filterpatronen und Wasseraufbereitungs-patronen) unterliegen einer Gewährleistung von 1 Jahr ab Kaufdatum. Die Gewährleistung bezieht sich ausschließlich auf Material- und Herstellungsfehler.

Detaillierte Informationen zu unseren Gewährleistungsbedingungen erhalten Sie auf Anfrage.

Qualität getestet durch

VITO – Mol – Belgien

Phytos – Neu-Ulm – Deutschland

EVERPURE

EVERPURE LLC
1040 Muirfield Drive
Hanover Park, Illinois 60133
Toll Free (800) 323-7873
Tel (630) 307-3000
Fax (630) 307-3030
<http://www.everpure.com>

In Europe:
N.V. EVERPURE (EUROPE) S.A.
INDUSTRIEPARK WOLFSTEE
TOEKOMSTLAAN 30
B-2200 HERENTALS
BELGIUM
TEL 32 -14-283500
FAX 32-14-283505

In Japan:
EVERPURE JAPAN LLC
HASHIMOTO MN BLDG. 7F
3-25-1 HASHIMOTO SAGAMIHARA-SHI
KANAGAWA 229-1103
JAPAN
TEL 81-(0)42-775-3011
FAX 81-(0)42-775-3015

EVERPURE
WATER YOU CAN TRUST®